



**PORTISAN<sup>®</sup>**

**SCAFFOLDING & FORMWORK**



# İçindekiler

## index

Goldpan Ayarlanabilir Kolon Ve Perde Kalıbı / <i>Goldpan Adjustable Column-Wall Formwork System</i> Опалубка Стен Универсальная Крупнощитовая Goldpan .....	2-4
Polex Ayarlanabilir Kolon Ve Perde Kalıbı / <i>Polex Adjustable Column-Wall Formwork System</i> Опалубка Стен Мелкощитовая Стальная Модульная Polex.....	5
Endüstriyel Kolon Ve Perde Kalıbı / <i>Column - Curtain Wall Formwork System</i> Система Опалубки Из H20 Деревянных Балок Portiwood.....	6-7
Tırmanır Kalıp Sistemi / <i>Climbing Formwork System</i> / Система Подъемной Опалубки.....	8-9
Tek Yüzeyle Perde Kalıp Destekleme Sistemi / <i>Single Sided Wall Formwork Supporting System</i> Система Односторонней Стеновой Опалубки.....	10-11
Dairesel Perde Kalıbı / <i>Circular Curtain Wall Formwork</i> / Система Опалубки Для Криволинейных Стен.....	12
Teleskobik Dikmeli Sistem / <i>Telescopic Props System</i> / Система Раздвижных Стоек Porti Prop .....	13
H Tipi Yük İskelesi Sistemi / <i>H Type Load-Bearing Scaffolding System</i> Система (H Tuna) Строительных Лесов Высокой Прочности.....	14
Portiscaff Tam Güvenlikli Cephe İskelesi Sistemi / <i>Portiscaff Full-Safety Scaffolding System</i> Система Строительных Лесов H- Tuna; Portiscaff .....	15-16
Fincanlı Tip Cephe Ve Yük Altı İskele Sistemi / <i>Cup-Lock Type Scaffolding System</i> Система Строительных Лесов Tuna Cup Lock .....	17
Portiround Flaşlı Tip Cephe ve Yük Altı İskele Sistemi / <i>Flanged Cup-Lock Type Scaffolding System</i> Система Клиновых (Фланцевых) Лесов Portiround.....	18-19
Referanslarımız / <i>References</i> / Ссылки .....	20-25
Notlar / <i>Notes</i> / Заметки.....	28

## GOLDPAN AYARLANABİLİR KOLON VE PERDE KALIBI / GOLDPAN ADJUSTABLE COLUMN-WALL FORMWORK SYSTEM

Malzeme istenilen yere ön montajsız kullanıma hazır vaziyette getirilir. Panel çerçevesinde bulunan özel profillerdeki plywood yuvası, gelecek darbelere karşı plywoodu korumaktadır. Bu şekilde panellere ekstra mukavemet kazandırılıp, malzeme kullanım süreleri uzatılmaktadır. Panel mukavemetini arttıran özel profiller sayesinde az sayıda kilit yeterli olmaktadır. Az sayıdaki kilit sayesinde kurulum ve sökülme zamanından tasarruf edilmektedir.

Uygulama alanları olarak; yüksekliği fazla olan ve farklı ebatlarda elemanları bulunan kolon ve perde kalıplarında kullanılabilir.

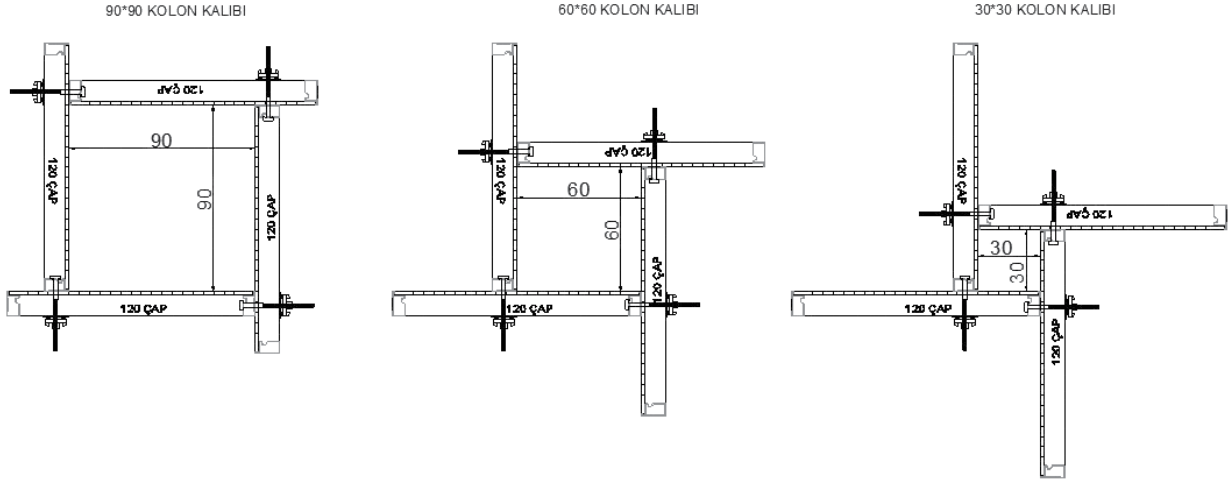
Kullanılan plywood kalınlığı 18mm'dir. 80 kN/m<sup>2</sup> beton basıncına göre dizayn edilmiştir. Daha yüksek dayanımlar için proje desteği gerekmektedir. Kolay kurulum sökülebilmeye sebebiyle işçilik tasarrufu sağlar. Boyutları değişen kolonların tek kalıpla dökülmesini sağlayan kalıp sistemidir.

The panels can be transferred assembled to the requested location ready to use. Within the special profiles of the panel frames there are plywood slots that protect the plywood against the possible impacts. This system acquires extra strength to the panels and extends the life span. With the help of custom profiles that increase panel strength, small quantity of locks are sufficient, so less quantity of locks save assembling and disassembling time.

Application areas: Used on columns and curtains that have various sized components and with extra height.

The plywood has 18 mm thickness and the panels are designed for concrete pressure of 80 kN/m<sup>2</sup>. To strength for higher pressures, the system has to be supported. Easy assembling and disassembling saves labor time. This is the formwork system that provides you various column dimensions with a single mold.

ÇOK AMAÇLI 120 CM'LİK GOLDPAN PANEL İLE FARKLI EBATLARDAKİ KOLON KALIBLARININ KURULUMU



### ОПАЛУБКА СТЕН УНИВЕРСАЛЬНАЯ КРУПНОЩИТОВАЯ GOLDPAN

Система панельной опалубки GOLDPAN применяется при сооружении стен и колонн, на стройках, где есть подъемный кран. Оборудование в готовом виде доставляется в нужное место без предварительной сборки. Фанерная прорезь в специальных профилях в раме панели защищает фанеру от ударов. Таким образом, повышается долговечность панелей и время использования. Благодаря специальным профилям, которые увеличивают прочность панели, достаточно небольшого количества замков. Толщина фанеры 18 мм. Рассчитана на давление бетона 80 кН / м<sup>2</sup>. Для более сильного давления необходима проектная поддержка. Обеспечивает экономию труда благодаря простоте монтажа и демонтажа. Это система опалубки, которая позволяет заливать колонны с различными размерами с помощью одной опалубки. Формы колонны разных размеров могут быть установлены с одинаковыми элементами. Установка выполняется очень быстро и экономит трудозатраты, так как при монтаже колонн разных размеров не требуется предварительная сборка.





## POLEX AYARLANABİLİR KOLON VE PERDE KALIBI / POLEX ADJUSTABLE COLUMN-WALL FORMWORK SYSTEM

Malzeme istenilen yere ön montajsız kullanıma hazır vaziyette getirilir. Panel çerçevesinde bulunan özel profillerdeki plywood u korumaktadır. Bu şekilde panellere ekstra mukavemet kazandırılıp, malzeme kullanım süreleri uzatılmaktadır. Panel mukavemetini arttıran özel profiller sayesinde az sayıda kilit yeterli olmaktadır. Az sayıdaki kilit sayesinde kurulum ve sökülme zamandan tasarruf edilmektedir.

Uygulama alanları olarak; yüksekliği fazla olan ve farklı ebatlarda elemanları bulunan kolon ve perde kalıplarında kullanılabilir.

Kullanılan plywood kalınlığı 15mm'dir 50 kN/m beton basıncına göre dizayn edilmiştir. Daha yüksek dayanımlar için proje desteği gerekmektedir. Kolay kurulum sökülebilmeye sebebi ile işçilik tasarrufu sağlar. Boyutları değişen kolonların tek kalıpla dökülmesini sağlayan kalıp sistemidir.

Polex, Goldpan sistemine göre daha hafif olup elle taşınabilme özelliğine sahiptir.

*The panels can be transferred assembled to the requested location ready to use. Within the special profiles of the panel frames there are plywood slots that protect the plywood against the possible impacts. This system acquires extra strength to the panels and extends the life span. With the help of custom profiles that increase panel strength, small quantity of locks are sufficient, so less quantity of locks save assembling and disassembling time.*

*Application areas: Used on columns and curtains that have various sized components and jith extra height.*

*The plywood has 15mm thickness and the panels are designed for concrete pressure of 50 kN/m<sup>2</sup>. To strength for higher pressures, the system has to be supported. Easy assembling and disassembling saves labor time. This is the formwork system that provides you various column dimensions jith a single mold.*

*Polex Panels are lighter than Goldpan Panel system. It is possible to carry by hand. Therefore easy assembling and dismantling saves labor time.*



### ОПАЛУБКА СТЕН МЕЛКОЩИТОВАЯ

#### СТАЛЬНАЯ МОДУЛЬНАЯ POLEX

Легкая система опалубки для панелей POLEX используется при строительстве стен и колонн, на строительных площадках, где есть кран или нет. Оборудование в готовом виде доставляется в нужное место без предварительной сборки. Фанерный слот в специальном профиле в раме панели защищает фанеру от ударов. Таким образом, повышается долговечность панелей и время использования. Благодаря специальным профилям, которые увеличивают прочность панели, достаточно небольшого количества замков. Эти системы можно переносить вручную. При желании его также можно переносить краном. Толщина фанеры 15 мм. Предназначена для давления бетона 50кН / м. Для более сильного давления необходима проектная поддержка. Обеспечивает экономию труда благодаря простоте монтажа и демонтажа. Это система опалубки, которая позволяет заливать колонны с различными размерами с помощью одной опалубки. Формы колонны разных размеров могут быть установлены с одинаковыми элементами. Так как эта система не требует предварительной сборки, монтаж осуществляется очень быстро, что значительно экономит время.

## ENDÜSTRİYEL KOLON VE PERDE KALIBI / COLUMN-CURTAIN WALL FORMWORK SYSTEM

Endüstriyel Kolon-Perde Kalıp Sistemi genel anlamda; Dolu gövdeli H20 ahşap kirişlerin çekmeye ve gerilmeye dayanıklı çelik kuşaklara kuvvet aktarabilen "Kuşak Bağlantı Klipsleri" ile bağlanması ve bu şekilde oluşan taşıyıcı sistemin 18 veya 21 mm'lik kalıp kontrplağı (Plywood) ile kaplanması ile oluşur. Oluşturulan paneller Kuşak Birleştirme Elemanları ile birbirlerine kama ile bağlanır. Panellerin birleştirilmesi kama ile yapıldığından kurulum ve söküm aşamasında büyük kolaylık sağlar. Perde kalıbının her iki yüzüne gelen basınçlar, kalıp içine bırakılmış pvc borulardan geçen saplamalar (Tie-rod) ile karşılıklı aktarılır ve taşınır. Bu ankrajlama sistemi emniyetle 90 kN çekme yükü taşıyabilir. Kullanılan elemanlar ile geniş yüzeyli panolar yapılarak tek seferde çok büyük alanlar kaplanabilir. Sistemdeki panolar ağır olduğundan sadece vinç ile taşınabilmektedirler.

Panoların montajı bir kere yapıldıktan sonra, iş bitimine kadar bozulmadan uygulanabilmektedirler. Böylelikle hem işçilikten, hem de zamandan tasarruf edilebildiği gibi malzeme zayıfatı da minimuma iner. Sistemin taşıma kapasitesi yüksek olduğundan çok yüksek perde ve kolonların dökülmesi mümkündür. Projeye ve projenin farklı kısımlarındaki geometrilere rahatlıkla adapte edilebilir. Kalıplar tek bir yüzlerine konulan 2 kollu; birincisi aks payandası ve ikincisi ayar payandası olmak üzere düşeyde şaküle getirilir. Kalıp statik hesapları Alman DIN 18218 normuna göre yapılmaktadır. Projedeki farklı beton yükseklikleri için perde kalıbı H20-H20 birleştirme elemanı kullanılarak hızlı, güvenli ve doğru bir şekilde yükseltilebilir.

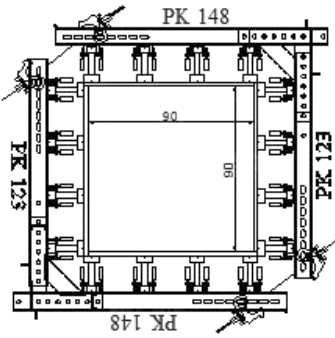
Column-Curtain formwork system takes place by solid webbed H20 timber beams tied to tensile and compressive strength resistant steel waters by the beam clamps that can transmit force to the steel waters, and covering the framed form by plywood. Formed panels are connected to each other by Water Connectors with using wedges. Using wedges provides ease of erection and dismantling. Fresh concrete pressures that apply over both sides of curtain wall formwork systems are reciprocally transferred and supported through means of tierods placed within the molding. This anchorage system has tensile loadbearing capacity up to 90 KN.

Large areas can be covered by establishing large surfaced panels. Heavy panels can be carried only by crane. After the assembling of the

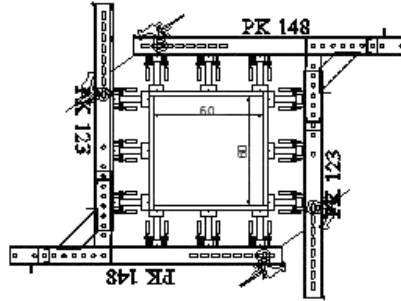
panels, they can be used till the end of the job without any dismantling. This specification of the system provides reduced labor, time and minimizes wasted material. Since the load bearing capacity of the system is very high, it is possible to cast high walls and columns.

By the means of the filler plates, system can be adapted to all kinds of projects, shapes and sizes. Formworks are brought to plumb line in vertical by two armed(axial and adjustable) pushpull props, placed on one side. Static calculations are being made in compliance with the German DIN 18218 norms. The height of the curtain formwork system can be increased by the use of H20-H20 connecting component for varying heights in a speedy and safe manner.

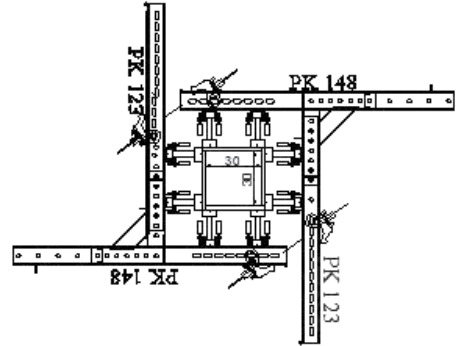
90/90 KOLON KALIBI



60/60 KOLON KALIBI



30/30 KOLON KALIBI



### СИСТЕМА ОПАЛУБКИ ИЗ H20 ДЕРЕВЯННЫХ БАЛОК PORTIWOOD

Система опалубки из Деревянных балок PORTIWOOD состоит из трех основных элементов: фанерного покрытия, деревянных балок и стальных ригелей. Щиты, подготовленные в начале проекта, могут быть легко перенесены при помощи подъемного крана без демонтажа, что позволяет выиграть время и сэкономить на труде рабочих.

Плоские, круглые и угловые стены можно легко залить тем же материалом. Различные конструкции могут быть выполнены в зависимости от требуемого давления бетона.

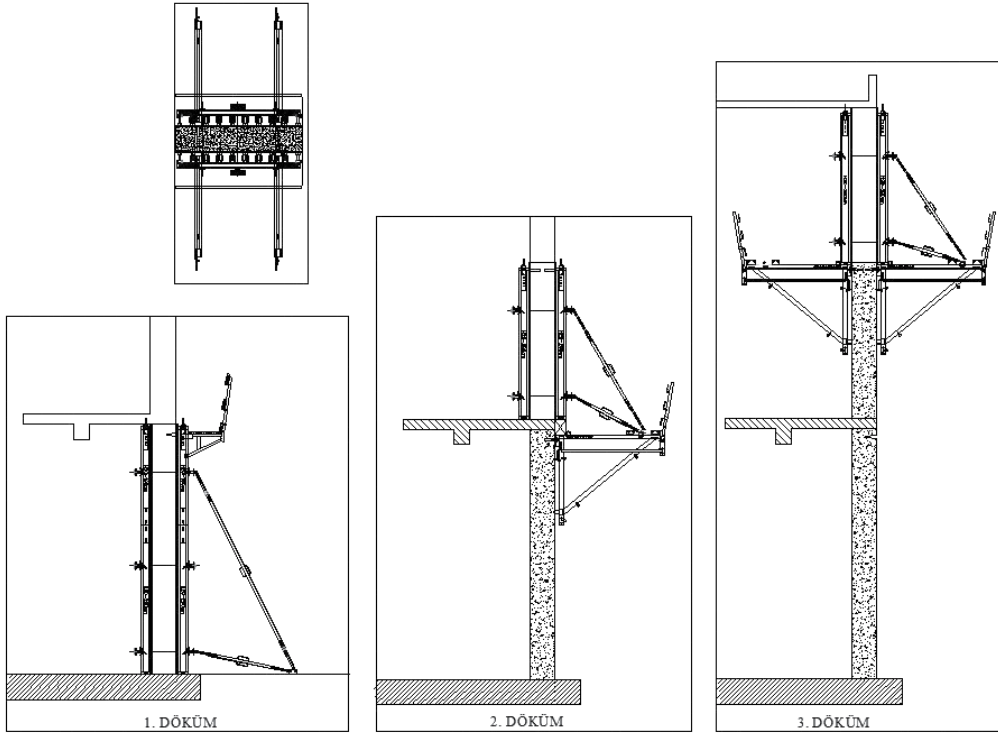




## TIRMANIR KALIP SİSTEMİ / CLIMBING FORMWORK SYSTEM

Tirmanma sistemleri perde ve kolon kalıpları için kullanılmaktadır. Kalıbın oturtulacağı yer olmadığına kullanılır. Genelde yüksek katlı binaların perde ve kolonlarının dışı bakan kısımlarında ve tek seferde dökülemeyecek kadar yüksek olan perde ve kolonlarda kullanılır. Böylece kalıp altına destek için çok yüksek iskele kurulmasına gerek kalmaz. Ayrıca hem rahat bir çalışma alanı sağlar ve işçilerin güvenli bir şekilde çalışmasına olanak sağlar; hem de işçilik sürelerini kısaltarak zamandan tasarruf sağlar. Sistem çok az sayıda malzemenin birleşiminden meydana gelmektedir. Farklı projelere uyum sorunu yaşatmaz. Geniş çalışma alanları yaratır.

Climbing systems are being used for column and wall formworks. It is being used in conditions when there is no ground to put formworks on. It is mostly being used in exterior sides of columns and walls of high structures and high columns and walls that must be casted in several phases. Therefore there is no need to erect under mold shoring scaffold. Besides it provides a safe and easy to work on area, reduced time and labor. System consists of very few components. It is easy to adapt different kinds of projects.



### СИСТЕМА ПОДЪЕМНОЙ ОПАЛУБКИ

Подъемно-преставная опалубочная система используется для опалубки колонн и стен. Она используется в условиях, когда нет места для опалубки, например, в основном в наружных колоннах и стенах, а также в высоких колоннах и стенах, которые необходимо заливать бетоном в несколько этапов. На первом этапе заливки участки для осей подъемно-преставной опалубки анкера укладываются в бетон. Во втором этапе заливки болты и конусы прикрепляются к анкерам, а подъемно-преставные консоли устанавливаются на конус. Это создаст безопасное рабочее место на консолях. Рабочая область создается с использованием верхних балок клапана, чтобы закрыть шахты лифта. Тут используется Система двухсторонней опалубки. Давление бетона определяется с помощью Оси Анкеров.



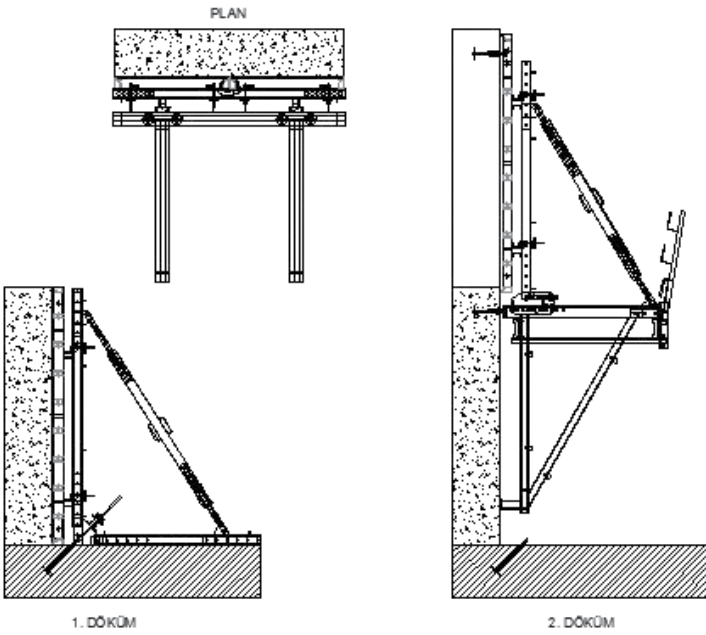
## TEK YÜZEYLİ PERDE KALIP DESTEKLEME SİSTEMİ / SINGLE SIDED WALL FORMWORK SUPPORTING SYSTEM

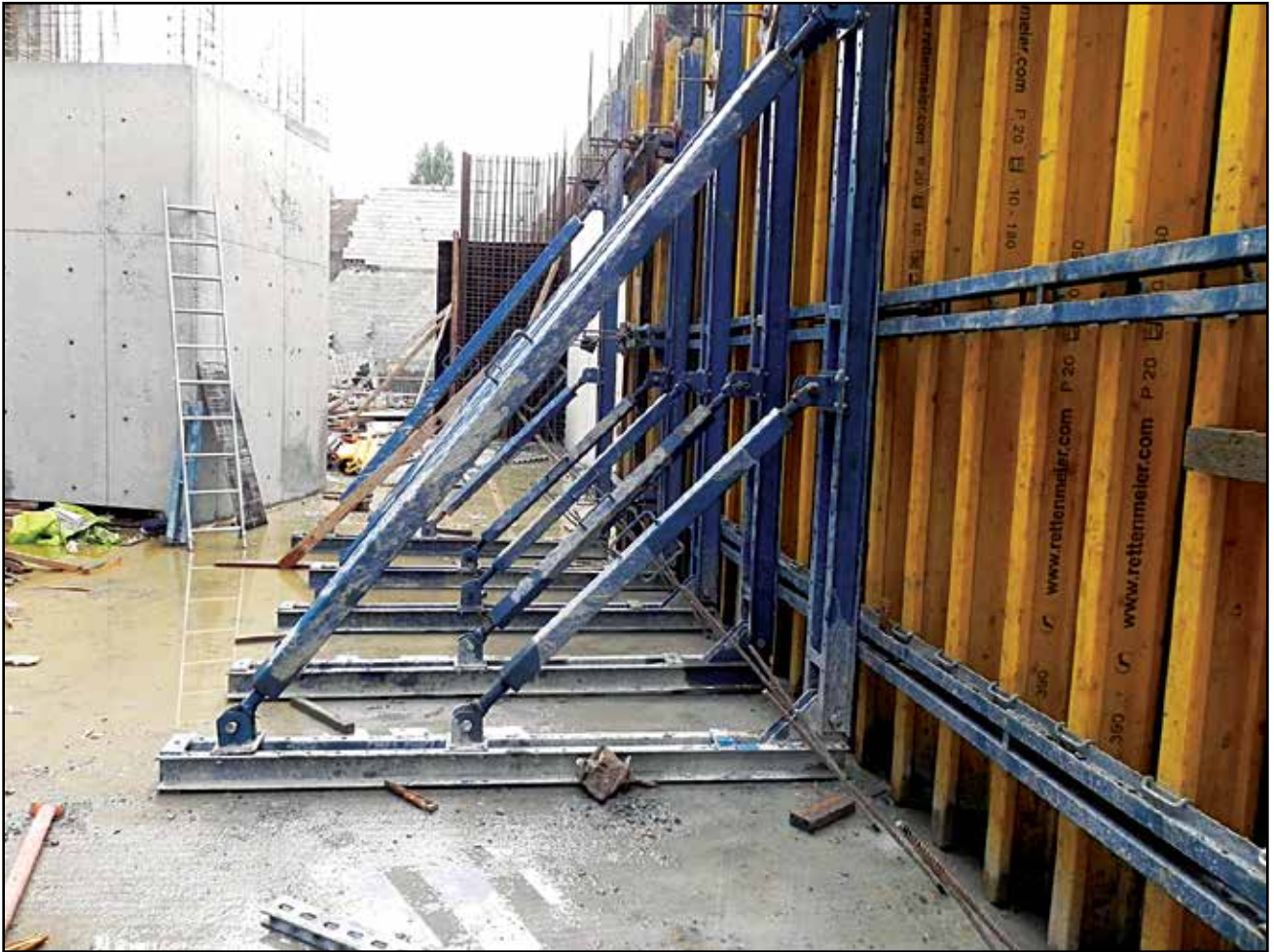
Tek Yüzeysel Perde Kalıbı Destekleme Sistemi, perdenin iki yüzüne perde kalıp kurulmasının mümkün olmadığı, perde duvarı kalınlığının ankraj mili kullanılmayacak kadar çok olduğu ve ankraj mili kullanımının uygun olmadığı durumlarda kullanılan bir sistemdir. Barajlar, istinat duvarları, izolasyonlu perde duvarlar kullanım alanlarına örnek olarak gösterilebilir. Tek Yüzeysel Perde Kalıbı Destekleme Sisteminde kalıba gelen beton basıncı, yük paydaları vasıtası ile, perde duvarın zemin kısmında daha önceden beton içerisinde bırakılmış olan kalıcı ankrajlara iletilmektedir. Perde duvarın yüksekliğine göre kullanılacak olan tek yüzeysel destek kalıp sistemi değişkenlik gösterir.

Single Sided Wall Formwork Supporting System is being used in conditions where the curtain wall formwork can't be used on two side of the wall, the thickness of the wall is not allowing to use anchorage rod and usage of the anchorage rod is not suitable. Dams, retaining walls, insulated curtain walls are the some examples of the usage area. Concrete pressure is being transferred to the permanent anchorages by the support elements where the anchorages are left inside the concrete before, at the bottom of the wall. Type of the single sided wall formwork supporting system that will be used shows difference according to the height of the wall.

### СИСТЕМА ОДНОСТОРОННЕЙ СТЕНОВОЙ ОПАЛУБКИ

Она используется в тех случаях, когда невозможно установить опалубку стены на обеих поверхностях перегородки, толщина стенки перегородки слишком велика для использования анкерного вала, а использование анкеров нецелесообразно. В этой системе давление бетона от опалубки стены передается через распорки нагрузки на постоянные анкеры, оставленные в бетоне на стене в области пола. В зависимости от высоты стенки система односторонней стеновой опалубки поддерживается. Система обычно используется для плотин конструкций, подпорных стен и изолированных стен. Они используются в тех случаях, когда невозможно сформировать обе поверхности.



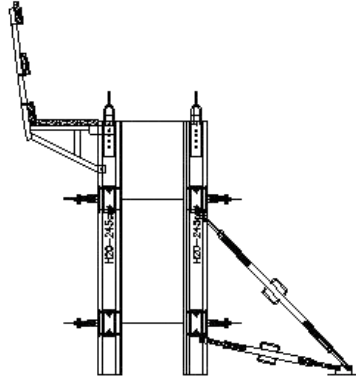
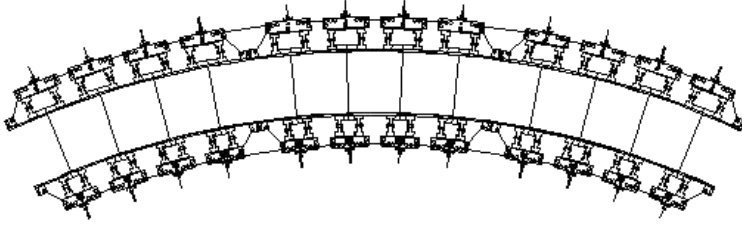


## DAİRESEL PERDE KALIBI / CIRCULAR CURTAIN WALL FORMWORK

Farklı çaplara sahip eğrisel perde duvarlar için kullanılan bir sistemdir. Genel olarak silolar ve arıtma tesislerindeki dairesel yapılarda kullanılmaktadır. İşin başında oluşturulan panolar, demonte edilmeden sadece üzerlerindeki ayar elemanlarının kullanılması ile farklı çaplardaki duvarlara göre ayarlanabilmektedirler. Sistem bu özelliği sayesinde zamandan ve işçilikten tasarruf sağlamaktadır ve ayrıca daha sonraki projelerde kolaylıkla uyum sağlamaktadır.

*This system can be used for curvilinear curtain walls with different diameter values. System usually being used for circular structures in silos and treatment plants. Panels that established at the beginning of the work can be adjusted for curtain walls with different diameter values without dismantling of the panels by using adjustment components. This feature of the system provides reduced labor and time. Also this feature makes possible to apply the system easily to the further projects.*

ayarlı dairesel perde planı



ayarlı dairesel perde kesiti

### СИСТЕМА ОПАЛУБКИ ДЛЯ КРИВОЛИНЕЙНЫХ СТЕН

*Эта система, используемая для изогнутых навесных стен различного диаметра. Панели, сформированные в начале работы, можно монтировать на разных стенах разного диаметра без регулировки. Это экономит время, силы и облегчает адаптацию к будущим проектам. Система состоит из H20 деревянных балок, распорок, опорных кронштейнов, сборочных деталей и операционной консоли*



## TELESKOBİK DİKMELİ SİSTEM / TELESCOPIC PROPS SYSTEM

Kolaylıkla kurulup sökülebilmelerinden dolayı şantiyede hız kazandırır. Depolama ve istiflemesi zahmetsizdir. 6 m'ye kadar olan yüksekliklerde kullanılabilirler. Her türlü döşeme tiplerinde rahatlıkla kullanılır. Sistemi oluşturan parçaların taşıma kapasiteleri yüksek olduğundan az sayıda parça ile hızlı ve kolay kurulum sağlanır. Dikmeler projenin gerektirdiği değişken kat yüksekliklerine göre kolayca ayarlanabilir. Tip yüksekliği sahip projelerde oldukça kullanışlıdır. Az sayıda parçadan oluşması ile değişik plan ve projelerde kolaylıkla sirkülasyon sağlar. Kara kalıp olarak tabir edilen Konvansiyonel sistemden uzun ömürlü ve hesaplıdır. Borular; Dış boru  $\varnothing 60 \times 2,5 \text{ mm}$ , iç boru  $\varnothing 48 \times 3 \text{ mm}$  TSE belgeli standart borulardan üretilir. Fire boru kesinlikle kullanılmaz. Tüm borular basınç deneylerine tabi tutulur. Boruların tüm kesitlerinde et kalınlığı aynıdır.

Mekanizma;  $\varnothing 60 \times 4 \text{ mm}$  lik borudan üretilir, somunun sıyrılmamasını önler. Somun; CE belgeli malzeme olup sifero döküm yapılarak yüksek kalite sağlanır. Taban plakası;  $150 \times 150 \times 5 \text{ mm}$  plakadan üretilir. Yük altında plakanın kenarlarından kıvrılmasını önlemek için plakaya özel bir form verilir. Kaynak; Üretim otomatik gazaltı kaynak makinalarında el değmeden robotlarla yapıldığından en zor kaynak tipi olan dairesel kaynak işleminde işçilik nedeniyle meydana gelebilecek hatalar önlenmektedir. Delme; özel matkap sayesinde deformasyona uğramadan delme işlemi yapılır. Delik açma işlemi 10cm arayla özel matkap makinesinde yapıldığından pres gibi boruda zayıf bölgeler oluşturmaz. Tüm ayarlanabilir dikmelerimiz KOSGEB laboratuvarlarında mekanik testlerden geçirilmiş ve güvenli taşıma kapasitesi 25kN (2,5 ton) olarak belgelendirilmiştir.

Ease of erection and dismantling process provides faster circulation at the construction site. System can be used for all types of slabs. Storing and stacking is effortless. Can be used for up to 6 m heights. As the components of the system have high load bearing capacity, simple and speedy erection is possible with less components. System props can be easily adjusted for various heights. System is very useful in projects with typical heights. System provides ease of circulation in all kinds of projects with less components. It is cost effective and long lasting compared to conventional formworks. Tubes; external tube  $\varnothing 60 \times 2.5 \text{ mm}$ , internal tube  $\varnothing 48 \times 3 \text{ mm}$ , made of TSE certified standart tube. There is no usage of the waste tubes. All tubes subjected to pressure test. Tubes have the same wall thickness at all crosssections.

Mechanism is made of  $\varnothing 60 \times 4 \text{ mm}$  tube which prevents stripping of the nut. Nut; CE certified nodular casted high quality product. Base Plate; Made from  $150 \times 150 \times 5 \text{ mm}$  sheet iron. It has a special form to prevent the curling of the base plate from sides under heavy load. Welding; Making the circular welding by the automatic welding robots without touch of human hand prevents the workmanship faults. Drilling; By the usage of the special drilling machine, drilling process is being done without any deformation and no weak spot coming up during drilling process. All telescopic props subjected to mechanical testing in KOSGEB laboratories and permissible load bearing capacity of the props certified as 25KN.



### СИСТЕМА РАЗДВИЖНЫХ СТОЕК PORTİ PROP

Поскольку систему можно легко установить и демонтировать, работа на строительной площадке значительно ускоряется. Очень простое хранение. Поскольку компоненты системы имеют высокую пропускную способность, быстрый и простой монтаж обеспечивается небольшим количеством деталей. Опоры могут быть легко отрегулированы в соответствии с высотой пола, требуемой проектом. Трубы; наружная труба  $\varnothing 60 \times 2,5 \text{ мм}$ , внутренняя труба  $\varnothing 48 \times 3 \text{ мм}$ . Производятся стандартные трубы, сертифицированные TSE. Все трубы подвергаются опрессовке. Толщина труб одинакова в поперечных сечениях труб.

## H TİPİ YÜK İSKELESİ SİSTEMİ / H TYPE LOAD-BEARING SCAFFOLDING SYSTEM

H TİPİ YÜK İSKELESİ H tipi ağır yük iskele sistemi, ana taşıyıcısı H çerçeveden oluşan yüksek mukavemetli bir taşıyıcı sistemdir. Ana taşıyıcı çerçeveler 60x3 mm çelik borulardan, diagonal elemanlar ise 34x2 mm borulardan üretilir. isteğe bağlı olarak 60x3.65 mm ana çerçevelerde üretilebilmektedir. H çerçevelerin stabilitesini sağlamak için farklı boylarda üretilen diagonal elemanlar ile her türlü genişlikte taşıyıcı iskele oluşturulabilir. H çerçevelerin her bir dikey borusu 5.5 tona kadar yük taşıma kapasitesine sahiptir. H tipi yük iskelesi sistemi az sayıdaki standart ve kurulumu kolay elemanlar ile 2 farklı uygulamaya olanak sağlar. Masa Kalıp Uygulaması Kalıp İskelesi Uygulaması

*H-Type Load Bearing Scaffolding System H type heavy load scaffolding system is a high capacity load bearing system with HFrame main load bearer. Main load bearer Hframes are made from dia 60x3mm steel tubes and diagonal components are made from dia 34x2mm tubes. H frames can be produced from dia 60x3.65 mm tubes upon request. By the use of the diagonal components that produced for providing the stability of Hframes, Load bearing scaffolding system can be assembled at desired width value. Every single vertical prop of the H frames has load bearing capacity upto 5.5 tons. H type heavy load bearing system allows 2 different applications by the use of few, standard and easy to assemble components. Table Formwork Application Under Mold Shoring Scaffolding*



### СИСТЕМА (Н ТИПА) СТРОИТЕЛЬНЫХ ЛЕСОВ ВЫСОКОЙ ПРОЧНОСТИ

*В основе конструкции высокопрочной системы лесов лежит основная рама стоек, соединенных*

*диагональные связи. Система может быть использована как 3 разные системы:*

*1 Этаж Столы*

*2 Высокопрочная система башенных лесов*

*3 лестничные башни*

*Простые в использовании напольные покрытия, соответствующие спецификациям проекта. Можно легко использовать в проектах, где требуются тяжелые бетонные плиты и балочные конструкции, такие как мосты, водонепроницаемые конструкции и фабричные конструкции. Несущая рама H 60 x 3 мм. Трубы Ø60 x 3,6 мм можно использовать для специальных проектов. Поперечное соединение было выполнено из трубы диаметром 34 x 2,5 мм. Нижние и верхние регулировочные элементы выполнены из труб диаметром 48,5 мм, квадратных зубчатых колес и гибких чугунных гаек. H20 соединены с противоположной пластиной, и система достигает целостности с помощью зажимов.*





## PORTISCAFF TAM GÜVENLİKLİ CEPHE İSKELESİ SİSTEMİ / PORTISCAFF FULL-SAFETY SCAFFOLDING SYSTEM

Portiscaff H tipi iş iskelesi; kurulumu ve sökümü oldukça kolay olarak tasarlanmış iş gücü ve zamandan tasarruf ettiren bir sistemdir.  
*Portiscaff H type Scaffolding system, is designed for easy assembling and disassembling, it provides saving on manpower and time.*

Kurulumunda hiçbir alet kullanımına ihtiyaç duyulmaz ve fazla yer kaplamadan stoklanır.  
*No need to use any equipment in assembling and can be space-saving stocked.*

Her türlü dış cephe veya bina iç aydınlatma, galeri veya asansör boşluklarında yüzeyde yapılacak her türlü işlem için (yalıtım, sıva, boya, giydirme, cephe, vb.) kolaylıkla kullanılabilir.  
*It can easily be used for all types of facade or building lighting, each type of work that made on surface (insulation, plastering, painting, coating, facade etc.) of lift space or of gallery space.*

Son derece hafif, pratik olması ve projeye göre farklı ebatlarda dizayna uygulanabiliyor olması gibi sebeplerle oldukça tercih edilen bir sistemdir.  
*It is a mostly preferable system that because of it is highly light, practical and applicable to different dimensional designs.*

Yatay ve düşey elemanların bağlantısı ile rijit bir sistem oluşturulduğundan burkulmaya karşı emniyetli yük taşıma kapasitesi yüksek bir iskele kurulumu gerçekleştirilir.  
*Safe against to buckling and high load-bearing capacity scaffolding is provided with a rigid system formed by the connection of horizontal and vertical elements.*

### СИСТЕМА СТРОИТЕЛЬНЫХ ЛЕСОВ Н- ТИПА; PORTISCAFF

Система строительных лесов; Portiscaff Н- типа Эта система, которая позволяет экономить труд и времени проста в установке и демонтаже.

Система лесов Portiscaff Н-типа, разработана для легкой сборки и разборки, обеспечивает экономию рабочей силы и времени, не занимает много места, не требует никаких дополнительных инструментов для монтажа. Используется для всех видов работ по наружному или внутреннему освещению помещений, галерей или лифтов (изоляция, штукатурка, краска, облицовка, фасад и т. д.).

Система строительных лесов; Portiscaff Н- типа чрезвычайно легкая, практичная и может быть применена к различным параметрам в соответствии с дизайном. Поскольку эта система образована жестким соединением горизонтальных и вертикальных элементов, то строительные леса имеют высокой несущую способность и защищены от деформации.





## FİNCANLI TİP CEPHE VE YÜK ALTI İSKELE SİSTEMİ / CUP-LOCK TYPE SCAFFOLDING SYSTEM

Fincanlı Tip İskele Sistemi hem yüksek yük taşıyıcı hem de cephe iskelesi olarak kullanılan bir sistemdir. Ağır döşemelerde ve yüksek yapılarda kullanılan, mukavemeti ve emniyet değerleri yüksek bir yük iskelesi sistemidir. Özellikle kalıp altı taşıyıcı iskele olarak kullanılır. Kurulum ve sökülmesi oldukça kolaydır. Sadece çekiç kullanılarak seri bir şekilde montaj ve demontajı yapılır. Parçaları üzerinde olduğu için kaybolma riski yoktur. Emniyetli ve hızlı bir birleşim sağlama imkanı verir. Herhangi bir kama, somun gibi elemanlara ihtiyaç olmadan yatay elemanlar ile düşey elemanların birleşimi kolaylıkla sağlanmaktadır. Alt ve üst ayar krikoları vasıtası ile yükseklik ayarı kolaylığına sahiptir. Sistem alt ve üst

fincanlı dikmelerden ve dikmelerin burkulmasını önleyen dövme başlıklı yatay elemanların birbiri ile bağlantısından oluşmaktadır. Fincanlar 5 mm sacdan imal edilmektedir ve dikmelere kaynakla bağlanmıştır. Bu fincanlar üzerinde sfero döküm olarak imal edilen ve yatay elemanların kilitlenmesini sağlayan hareketli kapaklar bulunmaktadır. Yatay ve düşey elemanların bağlantısı ile rijit bir sistem oluşturulduğundan, burkulma emniyetli, yük taşıma kapasitesi yüksek ve emniyetli iskele kurulumu sağlanmaktadır. Örnek olarak 50 cm fincan aralıklı bir dikme 4 tarafından yatay elemanlarla bağlandığında yaklaşık 6 ton eksenel yük taşıyabilmektedir. Fincan aralığı 100 cm olan dikmede ise taşıma kapasitesi yaklaşık 5 ton olmaktadır.

Cup-Lock scaffolding system can be used both as high load bearing capacity, under mold shoring scaffold and as facade workon scaffold. It is a highly resistant and safeload bearing system used at applications like heavy slabs and high structures. It is very simple to erect and dismantle. Erection and dismantle are made by usage of a hammer in a serial manner. Since all parts stays attached to system, there is no risk of being lost. It provides a speedy and safe connection possibility. Connections of horizontal and vertical components can be enabled easily without need of any wedge or nut. By the help of the upper and lower adjustable jacks, height adjustment can be done easily. System consist

of props with upper and lower cups and horizontal components with forged head ends which prevents twisting of props. Cups are made from 5mm thick sheetiron and welded to props. These cups have nodular casted mobile caps over them which provides interlocking of horizontal components. Since a rigid system is assembled by horizontal and vertical component's connections, twisting resistance, high load bearing capacity and safe scaffold erection provided. For example, Prop with 50cm cup gaps that connected from 4 sides by horizontal components has 60KN axial load bearing capacity. Props with 100cm cup gaps has 50 kN axial load bearing capacity approximately.



### СИСТЕМА СТРОИТЕЛЬНЫХ ЛЕСОВ ТИПА CUP LOCK

Система может использоваться как для опалубки полов (как система строительства лесов высокой прочности), так и для фасадных лесов. Можно легко установить и разобрать используя только молот. Нет риска потери деталей. Обеспечивает безопасный и быстрый монтаж. Регулировка высоты может быть легко выполнена с помощью верхнего и нижнего регулировочных болтов. Эту систему используют специально для строительных лесов под конструктивными плитами и балками. Система состоит из вертикальных головок с нижними и верхними элементами регулирования и соединения горизонтальных элементов с вертикальными головками. Чашки изготовлены из 5 мм листового железа, а на чашке установлена подвижная крышка, выполненная из чугуна, которая крепится к горизонтальным элементам. Так как жесткая система имеет такую форму, груз надежно защищен и обеспечивает высокую грузоподъемность и безопасные леса. В зависимости от диапазона чашки, он имеет осевую грузоподъемность 5-6 тонн.

## PORTİROUND FLANŞLI TİP CEPHE VE YÜK ALTI İSKELE SİSTEMİ / FLANGED FACADE SCAFFOLDING SYSTEM

Flanşlı iskele sistemi hem cephe iskelesi hem de çok fazla bağlantı aparatları gerektirmeden rijit bağlantı noktaları olan, yüksek kapasiteli bir yük iskele sistemidir. Flanşlı cephe iskelesi, yatay derinlikleri standart olarak 70 cm boyunda ve 1-3 m arasında istenilen uzunlukta yapılabilmektedir. Alt ayar millerine eklenen tekerlekler yardımı ile de hareketli iş iskelesi olarak kullanılabilir.

Flanged scaffolding system can be used both as facade workon scaffold and as high load bearing capacity undermold shoring scaffold by having rigid joining points without need of too many joining components. Flanged facade workon scaffold's length can be arranged between 1-3 meters with a standart 70 cm horizontal depth. By adding castors to the lower adjustable jacks, it can be used as mobile workon scaffold.

### СИСТЕМА КЛИНОВЫХ (ФЛАНЦЕВЫХ) ЛЕСОВ PORTİROUND

Система клиновых (фланцевых) лесов представляет собой систему строительных лесов с высокой пропускной способностью с жесткими точками соединения, не требующую слишком большого количества крепежных приспособлений. Фасадные строительные леса фланцевого типа могут быть изготовлены в стандартной комплектации глубиной 70 см и длиной 1-3 м. Используется, как в качестве фасадных лесов, так и под лесами. С помощью колес, добавленных к нижним регулировочным валам, также можно использовать в качестве передвижных строительных лесов.





















**TÜRK STANDARLARI ENSTİTÜSÜ**  
TÜRK STANDARLARINA UYGUNLUK BELGESİ

**TURKISH STANDARDS INSTITUTION**  
CERTIFICATE OF CONFORMITY TO TURKISH STANDARDS

Belge Numarası	049946-TSE-01/01
Belgenin İlk Veriliş Tarihi	19.11.2015
Belgenin Son Geçerlilik Tarihi	19.11.2020
Belge Sahibi Kuruluşun Adı	PORTISAN PORTATİF ÇELİK İSKELE KALIP SANAYİ VE TİCARET ANONİM ŞİRKETİ A.Ş.
Belge Sahibi Kuruluşun Adresi	ANTALYA ORGANİZE SANAYİ BÖLGESİ 2. KISM MAH.26. CADDE NO:7 DOĞEMEALTI / DOĞEMEALTI ANTALYA/TURKIYE
Üretim Yeri Adı	PORTISAN PORTATİF ÇELİK İSKELE KALIP SANAYİ VE TİCARET ANONİM ŞİRKETİ A.Ş.
Üretim Yeri Adresi	OSB 2. KISM MAH. 26. CAD. NO:7 DOĞEMEALTI ANTALYA / TÜRKIYE
İptal Edilen Belge Numarası (Varlık)	14.0304.07.00/TSE-30907
Tescilli Ticari Marka	PORTISAN
İlgili Türk Standardı	TS EN 12810-1 / 22.12.2008
Belge Kapsamı	- PORTISCAF MODELİ TS EN 12810-4D-SW05/250-HQ-A/B-L/S-H TİPİ - PORTIROUND MODELİ TS EN 12810-4D-SW05/300-HQ-A/B-L/S FLANŞLI TİPİ DİŞ CEPHE İSKELELERİ

21.11.2019  
 Belgelendirme Merkezi Başkanı Adına  
 ÖZGÜR ÜNLÜ  
 ANTALYA BELGELENDİRME MÜDÜRÜ V.

СИСТЕМА СЕРТИФИКАЦИИ ГОСТ Р  
ФЕДЕРАЛЬНОЕ АГЕНТСТВО ПО ТЕХНИЧЕСКОМУ РЕГУЛИРОВАНИЮ И МЕТРОЛОГИИ

**СЕРТИФИКАТ СООТВЕТСТВИЯ**

№ РОСС Т1.АМ01.Н00322  
Срок действия с 14.02.2019

№ 13.02.2022  
№ 0440126

**ОРГАН ПО СЕРТИФИКАЦИИ** - Орган по сертификации Общество с ограниченной ответственностью «ЦЕНТРАСТАНДАРТ». Место нахождения: 119119, Российская Федерация, город Москва, проспект Ленинский, дом 42, корпус 1-2/3, этаж 1, помещение 1, комната 43. Адрес места осуществления деятельности: 119405, Российская Федерация, город Москва, улица Карачинья Выхода, дом 2, корпус 1, этаж 5, комната 11. Телефон: +7 495 317 9900. Адрес электронной почты: info@centrastandart.ru. Регистрационный номер в Едином государственном реестре № 04-01/11.АМ01. Дата регистрации статуса аккредитации: 11.05.2019 года.

**ПРОДУКЦИЯ** - Леса строительные сборно-разборные стальные, стальной  
 марка PORTISAN  
 Стальной вытес

**СООТВЕТСТВУЕТ ТРЕБОВАНИЯМ НОРМАТИВНЫХ ДОКУМЕНТОВ**  
 (ГОСТ 27321-87)

**ИЗГОТОВИТЕЛЬ** - «PORTISAN PORTATİF ÇELİK İSKELE KALIP SANAYİ VE TİCARET ANONİM ŞİRKETİ»  
 Адрес: Antalya Organize Sanayi Bölgesi 2.Kısım Mah. 26. Cad. No:7. Türkiye/ANTALYA, TÜRKİYE.

**СЕРТИФИКАТ ВЛАДИ** - «PORTISAN PORTATİF ÇELİK İSKELE KALIP SANAYİ VE TİCARET ANONİM ŞİRKETİ»  
 Адрес: Antalya Organize Sanayi Bölgesi 2.Kısım Mah. 26. Cad. No:7. Türkiye/ANTALYA, TÜRKİYE.  
 Телефон: +90 342 286 56 00. E-mail: info@portisan.com

**НА ОСНОВАНИИ** - Испытаний, выполненных № 526-02/12-ИСТ от 13.02.2019 года, выданных испытательной лабораторией «ЦСТ-Националь» Обществом с ограниченной ответственностью «ЦЕНТРАСТАНДАРТ», аттестат аккредитации регистрационный № РОСС.ИЛ.11482.04.02.00.004.

**ДОПОЛНИТЕЛЬНАЯ ИНФОРМАЦИЯ** - Серия сертификатов: 3.

Руководитель органа: *[Signature]*  
 Эксперт: *[Signature]*  
 И.С. Бабосов  
 И.С. Котона

Сертификат не применяется при обязательной сертификации.

CERTIFICATE IQR CERTIFICATION

**PORTISAN**

PORTISAN PORTATİF ÇELİK İSKELE KALIP SANAYİ VE TİCARET ANONİM ŞİRKETİ

OSB 2. KISM MAH. 26. CAD. NO:7 DOĞEMEALTI / DOĞEMEALTI ANTALYA/TURKIYE

ISO 14001:2015

İSAAK İSKELE VE TEKERLİKLİ İNŞAAT AÇI KALIP ELEMANLARI ÜRETİMİ KALIP ELEMANLARI ÜRETİM VE SATIŞI

İQR Accredited Client

İQR ULUSLARARABI BELGELENDİRME MERKEZİ LTD. ŞTİ.

CERTIFICATE IQR CERTIFICATION

**PORTISAN**

PORTISAN PORTATİF ÇELİK İSKELE KALIP SANAYİ VE TİCARET ANONİM ŞİRKETİ

OSB 2. KISM MAH. 26. CAD. NO:7 DOĞEMEALTI / DOĞEMEALTI ANTALYA/TURKIYE

OHSAS 18001:2007

İSAAK İSKELE VE TEKERLİKLİ İNŞAAT AÇI KALIP ELEMANLARI ÜRETİMİ KALIP ELEMANLARI ÜRETİM VE SATIŞI

İQR Accredited Client

İQR ULUSLARARABI BELGELENDİRME MERKEZİ LTD. ŞTİ.

CERTIFICATE IQR CERTIFICATION

**PORTISAN**

PORTISAN PORTATİF ÇELİK İSKELE KALIP SANAYİ VE TİCARET ANONİM ŞİRKETİ

OSB 2. KISM MAH. 26. CAD. NO:7 DOĞEMEALTI / DOĞEMEALTI ANTALYA/TURKIYE

ISO 9001:2015

İSAAK İSKELE VE TEKERLİKLİ İNŞAAT AÇI KALIP ELEMANLARI ÜRETİMİ KALIP ELEMANLARI ÜRETİM VE SATIŞI

İQR Accredited Client

İQR ULUSLARARABI BELGELENDİRME MERKEZİ LTD. ŞTİ.









**Merkez Ofis (Fabrika) / Central Office (Factory) / Центральный Офис (завод)**

Antalya Organize Sanayi Bölgesi 2. Kısım Mah. 26. Cd. No: 7 Döşemealtı, Antalya / TÜRKİYE  
Tel.: +90 242 246 56 00 - Fax: +90 242 246 56 56

**Ankara Bölge Müdürlüğü / Ankara Branch Office / Анкара Офис и склад**

İncek Mah.Turgut Özal Bulv.Paysa Sokak No:58 Gölbaşı, Ankara / TÜRKİYE

**Çukurova Bölge Müdürlüğü / Çukurova Branch Office / Чукурова Офис и склад**

Fevzipaşa Mah.Turhan Cemal Beriker Bulv. No:258 Seyhan, Adana / TÜRKİYE

**Proje Ofisi / Design Office / Проектный офис и дизайн**

Hacı Halil Mahallesi 1207 Sokak 1A/11 Match Plaza Kat:1 Büro No:3 Gebze, Kocaeli / TÜRKİYE

**Özbekistan Ülke Müdürlüğü/ Uzbekistan Regional Office/ Региональный офис и Склад в Узбекистане**

Adres: Tashkent, Zangi Ota Tumani, Zangi Ota Kfi, Amir Temur-1 Tashkent / ÖZBEKİSTAN  
Tel.: +998 97 717 13 70